

СПЕЦИФИКАЦИИ

SSL
ПОГРУЗЧИК С ЗАДНЕЙ РАЗГРУЗКОЙ



Компания TCM оставляет за собой право изменять продукты или их технические характеристики, не неся за это какой-либо ответственности. Эти продукты и их технические характеристики могут быть изменены без предупреждения. На фотографиях и иллюстрациях может быть изображено оборудование и аксессуары, приобретаемые отдельно. Функции и технические характеристики могут изменяться в зависимости от страны.



ISO 9001 Certification
(TCM Shiga Plant)



ISO 14001 Certification
(TCM Shiga Plant)

Изготовитель
TCM
TCM CORPORATION

1-15-5 Nishi-Shimbashi, Minato-ku,
Tokyo 105-0003 Japan
Tel:+81 3 3591 8176
Fax:+81 3 3591 8152
www.tcmglobal.net

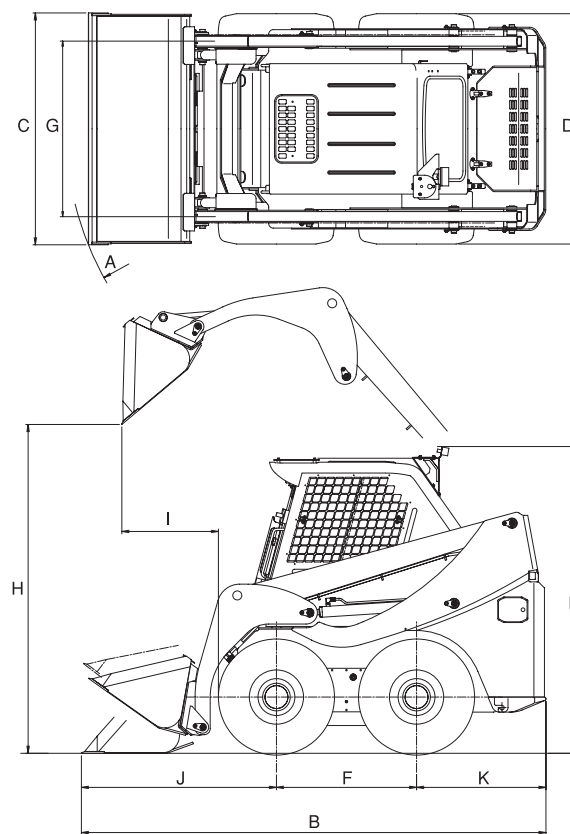
Дистрибьютор

ПОГРУЗЧИКИ С ЗАДНЕЙ РАЗГРУЗКОЙ
707/709/711

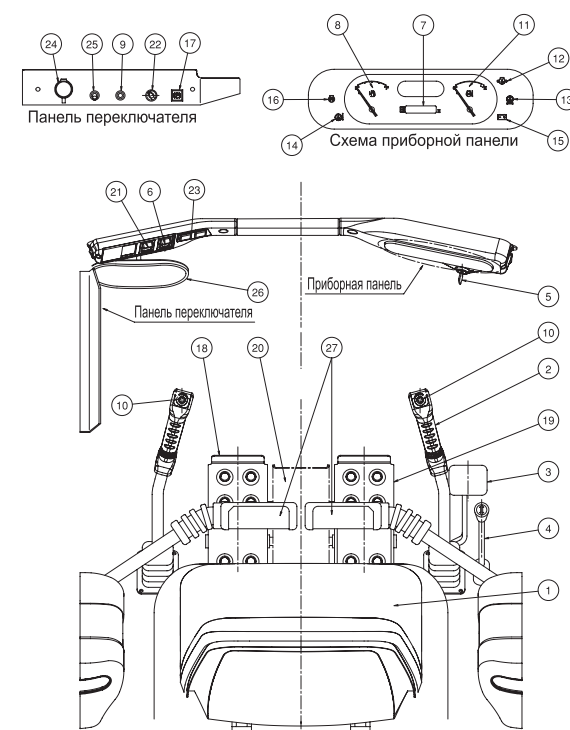
СТАНДАРТНЫЕ ТЕХНИЧЕСКИЕ ХАРАКТЕРИСТИКИ

Характеристики	TCM			
	SSL 707	SSL 709	SSL 711	
Фирма-изготовитель	TCM			
Обозначение модели				
Тип	Фронтальный тип			
Силовая установка	Дизельный двигатель			
Управление	Сидящий			
Вместимость ковша	Загрузочная	0,31	0,35	0,40
	Геометрическая	0,24	0,27	0,31
Номинальная рабочая производительность	кг	580	690	840
Опрокидывающая нагрузка	кг	1160	1380	1690
Время гидравлического цикла	Подъем (без груза)	4,9	4,9	5,2
	Разгрузка	2,8	2,8	2,9
	Опускание (с грузом)	3,0	3,0	4,0
Скорость движения	Вперед	12,0	12,0	10,0
	Назад	12,0	12,0	10,0
Максимальная сила тяги (без груза)	кН	22,5	24,5	29,4
Способность преодолевать подъем	без груза	градус	17	17
	с грузом	градус	30	30
Минимальный радиус поворота, фронтальный со стандартным ковшом	мм	2250	2300	2400
Минимальный радиус поворота, задний	мм	1380	1380	1420
Габаритная длина, ковш на земле	мм	3090	3090	3330
	Корпус погрузчика	мм	1535	1535
Габаритная ширина	Стандартным ковшом	мм	1540	1670
	мм	930	930	1040
Передний свес, ковш на земле	мм	1300	1300	1390
Задний свес	мм	860	860	900
Колея	Передняя/ Задняя	мм	1250 / 1250	1345 / 1345
	мм	2040	2040	2095
Общая рабочая высота	мм	3660	3660	4010
Высота до шарнирного пальца (полностью поднят)	мм	2835	2835	3120
Высота разгрузки, макс. высота, положение полной выгрузки	мм	2200	2200	2400
Дальность разгрузки, макс. высота, положение полной выгрузки	мм	610	610	680
Угол возврата (в положении перевозки)	градус	37	37	37
Угол разгрузки (макс.)	градус	40	40	40
Дорожный просвет	мм	185	185	220
Высота расположения точки сцепки	мм	300	300	260
Эксплуатационная масса	кг	2490	2790	3410
Изготовитель	Kubota			
Модель	V2403-M			
Тип	4-тактный, с водяным охлаждением			
Общий объем двигателя	литра	2,434	2,434	3,318
Количество цилиндров		4	4	4
Диаметр x ход	мм	87,0x102,4	87,0x102,4	98,0x110,0
Номинальная мощность		33,5 кВт / 2400 об/мин	33,5 кВт / 2400 об/мин	47,8 кВт / 2500 об/мин
Максимальный крутящий момент		156,4 Нм / 1600 об/мин	156,4 Нм / 1600 об/мин	220,1 Нм / 1400 об/мин
Воздушный фильтр		Сухого циклонного типа	Сухого циклонного типа	Сухого циклонного типа
Насос для впрыска топлива		Плунжерного типа	Плунжерного типа	Плунжерного типа
Фильтр смазочного масла		Полно-поточного/ Картридж с центрифугированием	Полно-поточного/ Картридж с центрифугированием	Полно-поточного/ Картридж с центрифугированием
Генератор переменного тока		Переменного тока 0,54 кВт, 12В	Переменного тока 0,54 кВт, 12В	Переменного тока 0,54 кВт, 12В
Стартер		12В - 2,0 кВт	12В - 2,0 кВт	12В - 3,0 кВт
Аккумуляторная батарея		1 x 12В/ 64Ач/ 5ч.	1 x 12В/ 64Ач/ 5ч.	1 x 12В/ 64Ач/ 5ч.
Тип	Гидравлический привод			
Насос гидравлической системы	Тип	Аксиально-поршневой насос с регулируемой подачей		
	Грузоподъемность	0~43,5		
Мотор гидравлической системы	Тип	Постоянной мощности, троиходный привод		
	Грузоподъемность	311		
Понижение	Однократное понижение с помощью звездочки и цепи			
Система привода	Привод на 4 колеса			
Мосты	Передняя	Крепление к раме, полуплывающие		
	Задняя	Крепление к раме, полуплывающие		
Шины	Передняя/ Задняя	4 шт. 10-16.5-6PR		
	Тип	Шип сцепления		
Тормозная система	Рабочий тормоз	Тормоз на валу двигателя гидравлической системы, с несколькими мокрыми дисками		
	Стояночный тормоз	Блокирующий педаль рабочего тормоза		
Система рулевого механизма	Система с задней разгрузкой с независимым левым и правым приводом			
Погрузочный механизм и навесное устройство	Гидравлическая система с автоматическим выравниванием ковша			
Цилиндр стрелы (Диаметр x ход мм)	2 шт.	60x715		
Цилиндр ковша (Диаметр x ход мм)	2 шт.	60x449		
Главный насос	Тип	Шестеренчатый насос		
	Общий объем двигателя	22,8		
Питающий насос	Тип	Шестеренчатый насос		
	Общий объем двигателя	22,8		
Главный распределительный клапан	Установленное давление разгрузки	МПа 17,2		
На уровне уха оператора при макс. скорости регулятора		—		
Обычный режим движения	дБ (А)	—		

СТАНДАРТНЫЕ РАЗМЕРЫ



ПРИБОРЫ И ОРГАНЫ УПРАВЛЕНИЯ



- 1 Сиденье оператора
- 2 Рычаг рулевого управления
- 3 Тормозная педаль
- 4 Рычаг акселератора
- 5 Выключатель стартера
- 6 Выключатель освещения
- 7 Счетчик часов
- 8 Выключатель указателей поворота
- 9 Указатель уровня топлива
- 10 Клаксон
- 11 Термометр двигателя
- 12 Индикатор давления масла в двигателе
- 13 Индикатор давления в масляном фильтре гидравлической системы
- 14 Индикатор температуры в гидравлической системе
- 15 Индикатор зарядки аккумуляторной батареи
- 16 Индикатор подогрева двигателя
- 17 Индикатор стояночного тормоза
- 18 Педаль стрелы
- 19 Педаль ковша
- 20 Педаль приспособления
- 21 Выключатель стеклоочистителя стекла
- 22 Переключатель обогревателя
- 23 Индикатор указателя поворота
- 24 Ввод источника питания
- 25 Выключатель проблескового маячка (поставляется отдельно)
- 26 Зеркало заднего вида
- 27 Защитное ограждение

СТАНДАРТНОЕ ОБОРУДОВАНИЕ И ОБОРУДОВАНИЕ, ПОСТАВЛЯЕМОЕ ПО ОТДЕЛЬНОМУ ЗАКАЗУ

Модель	SSL 707	SSL 709	SSL 711	
Кабина оператора	Прочное сиденье оператора	STD	STD	STD
	Обогреватель	STD	STD	STD
	Набор инструментов оператора	STD	STD	STD
	Зеркало заднего вида	STD	STD	STD
	Предохранительные рычаги сиденья	STD	STD	STD
Оборудование и управление	Стальная кабина с передней дверью	STD	STD	STD
	Индикатор пыли в воздухоочистителе	STD	STD	STD
	Дополнительные гидравлические модули клапанов (3 золотника)	STD	STD	STD
	Краска для подкрашивания корпуса (белая)	OPT	OPT	OPT
	Воздухоочиститель Сусгорас	STD	STD	STD
	Двухэлементный воздухоочиститель	OPT	OPT	OPT
	Пробка топливного бака с замком (защита от порчи имущества)	OPT	OPT	OPT
	Гидравлический механизм выравнивания ковша	STD	STD	STD
	Гидравлические модули клапанов (2 золотника)	OPT	OPT	OPT
	Стрела и рычаги ковша	OPT	OPT	OPT
	Рычаг управления, приспособление	OPT	OPT	OPT
	Устройство с подъемной петлей	OPT	OPT	OPT
	Система блокировки педали загрузки	STD	STD	STD
	Фильтр маслоохладителя	OPT	OPT	OPT
	Нижний щиток педали	STD	STD	STD
	Пластинчато-ребристый радиатор	OPT	OPT	OPT
	Экран пыли радиатора	OPT	OPT	OPT
	Быстрый держатель TCM	STD	STD	STD
	Нижняя крышка (защитное приспособление)	STD	STD	STD
	Амортизирующая шина	OPT	OPT	OPT
	Оцинкованный колесный диск	OPT	OPT	OPT
	Педаль приспособления	STD	STD	STD
	Зуммерный сигнал заднего хода	OPT	OPT	OPT
	Педаль стрелы	STD	STD	STD
	Тормозная педаль	STD	STD	STD
	Педаль ковша	STD	STD	STD
	Приборы и органы управления	Комбинированная панель приборов: (Счетчик часов) (Предупреждающая лампа давления моторного масла) (Указатель температуры хладагента радиатора) (Предупреждающая лампа давления масла гидравлической системы) (Предупреждающая лампа температуры масла гидравлической системы) (Указатель уровня топлива) (Предупреждающая лампа заряда аккумулятора)	STD	STD
Звуковой сигнал и выключатель		STD	STD	STD
Выключатель освещения		STD	STD	STD
Ключа зажигания (с выключателем индикатора накала)		STD	STD	STD
Выключатель указателя поворота		STD	STD	STD
Осветительное оборудование	Стоп-сигналы	STD	STD	STD
	Передние фары	STD	STD	STD
	Лампочка стояночного тормоза	STD	STD	STD
	Задний рабочий свет	OPT	OPT	OPT
	Проблесковый маячок	OPT	OPT	OPT
	Задние фонари	STD	STD	STD
	Указатели поворота (передние и задние)	STD	STD	STD
Ковши и приспособления для погрузки	Землеройный ковш	STD	STD	STD
	Землеройный ковш усиленного типа	OPT	OPT	OPT
	Двухкромочный ковш	OPT	OPT	OPT
	Универсальный ковш	OPT	OPT	OPT
	Универсальный ковш, оцинкованный	OPT	OPT	OPT
	Универсальный ковш с двойными кромками	OPT	OPT	OPT
	Универсальный ковш с двойными кромками, оцинкованный	OPT	OPT	OPT
	Универсальный ковш, из нержавеющей стали	OPT	OPT	OPT
	Ковш с зубьями	OPT	OPT	OPT
	Облегченный ковш	OPT	OPT	OPT
Отвал	OPT	OPT	OPT	
Вилы для промышленных поддонов	OPT	OPT	OPT	
Универсальные вилы	OPT	OPT	OPT	
Универсальные вилы с захватами	OPT	OPT	OPT	
Перекопочные вилы	OPT	OPT	OPT	

STD: Стандартная конфигурация OPT: Дополнительно поставляемые устройства

ЗАПРАВОЧНЫЕ ЕМКОСТИ

Модель	SSL 707	SSL 709	SSL 711
Охлаждающая жидкость двигателя (Двигатель и Радиатор)	литра 6,6	6,6	9,3
Топливный бак	литра 40,0	40,0	75,0
Картер двигателя	литра 9,0	9,0	13,0
Картер трансмиссии (гидравлической системы)	литра 44,0	44,0	54,0
Бачок масла гидравлической системы	литра 24,0	24,0	27,0